

## SkyLine ProS Električna kombinirana pećnica 6GN1/1

STAVKA #: \_\_\_\_\_

MODEL #: \_\_\_\_\_

NAZIV #: \_\_\_\_\_

SIS #: \_\_\_\_\_

AIA #: \_\_\_\_\_

**217600 (ECO61K2A2)**

Kombinirana pećnica SkyLine ProS bez bojlera s upravljanjem putem ekrana na dodir, 6x1/1 GN, električna, 2 načina kuhanja (program receptata, ručni), automatsko čišćenje, razmak 67 mm

### Kratke specifikacije

#### Br. stavke: \_\_\_\_\_

Kombinirana pećnica s višezječnim sučeljem zaslona na dodir visoke rezolucije.

- Funkcija puštanja pare bez bojlera za dodavanje i zadržavanje vlage.
- OptiFlow sustav distribucije zraka za postizanje maksimalne učinkovitosti sa 7 razina brzine ventilatora.
- SkyClean: Automatski i ugrađeni sustav samostalnoga čišćenja. Pet automatskih ciklusa (blagi, srednji, snažan, vrlo snažan, samo ispiranje) i ekološke funkcije za uštedu energije, vode, deterdženta i sjajila za ispiranje.
- Načini kuhanja: Programi (maksimalno 1000 receptata može se pohraniti i organizirati u 16 različitih kategorija); Ručno; EcoDelta ciklus kuhanja.
- Posebne funkcije: MultiTimer kuhanje, Plan-n-Save za smanjivanje troškova rada, Make-it-Mine za prilagođavanje sučelja, SkyHub za prilagodbu početne stranice, program za planiranje MojPlanner, automatski pričuveni način kako bi se izbjegli zastoji u radu.
- USB-priključak za preuzimanje HACCP podataka, programa i postavki. Spremono za povezivanje.
- Multisenzorna sonda sa 6 mjernih točaka za mjerenje temperature središta hrane.
- Dvostruko ostakljena vrata s LED svjetlima.
- Konstrukcija u potpunosti od nehrđajućeg čelika.
- Opremljena 1 nosačem za posude 1/1 GN, razmak 67 mm.

### Glavne značajke

- Funkcija proizvodnje pare bez bojlera, za dodavanje i zadržavanje vlage visoke kvalitete i konzistentnih rezultata kuhanja.
- Suhi vrući konvekcijski ciklus (max 300 °C), idealan za kuhanje pri niskoj vlazi. Automatski ovlaživač (11 stupnjeva) za stvaranje pare bez bojlera:
  - 0 = bez dodatne vlage (zapečena, gratinirana, pečenje, prethodno skuhanu hranu)
  - 1-2 = niska razina vlage (male porcije mesa i ribe)
  - 3-4 = srednje niska razina vlage (veliki komadi mesa, podgrijavanje, pečenu piletinu i dizanje tijesta\*\*\*)
  - 5-6 = srednja razina vlage (prženo povrće i lagano pečeno meso i riba)
  - 7-8 = srednje visoka razina vlage (pirjano povrće)
  - 9-10 = visoka razina vlage (poširano meso i krumpir pečen u kori).
- Kuhanje Eco-delta: kuhanjem uz sondu za hranu održavate unaprijed postavljenu fiksnu razliku temperature između centra namirnice i komore pečnice.
- Programski ciklus: maksimalno 1.000 receptata može biti pohranjeno u memoriju pećnice, za ponavljanje uvijek istog recepta, svaki put. Recepti mogu biti grupirani u 16 različitih kategorija za bolju organizaciju izbornika. Mogući programi pripreme kroz 16-faza.
- Funkcija MultiTimer za upravljanje do 20 različitih ciklusa kuhanja istovremeno, čime se poboljšava fleksibilnost i omogućuju vrhunski rezultati kuhanja. Možete pohraniti do 200 programa funkcije MultiTimer.
- Ventilator sa sedam brzina od 300 do 1500 okr/min i reverzibilnom vrtnjom za najbolje ujednačeno kuhanje. Ventilator se zaustavlja unutar 5 sekundi nakon otvaranja vrata.
- Učitavanje slika za potpunu prilagodbu ciklusa kuhanja.
- Automatsko i brzo hlađenje te funkcija predgrijavanja.
- Dostupne su različite kemijske opcije: čvrsti deterdžent (bez fosfata), tekući deterdžent (za koji je potreban dodatni pribor).
- GreaseOut: pripremljen za integrirani odvod i prikupljanje masti radi sigurnijeg rada (zasebno postolje je dodatni pribor).
- USB-priključak za preuzimanje HACCP podataka, dijeljenje receptata i programa za kuhanje i konfiguracijom. USB-priključkom možete priključiti i sondu za sous-vide (dodatni pribor).
- Back up način: Samodijagnoza u slučaju kvara kada se uključuje način automatske podrške za izbjegavanje vremena zastoja.
- Temperaturna sonda sa 6 senzorskih mjesta za maksimalnu preciznost i sigurnost hrane.
- Kapacitet: 6GN 1/1.
- OptiFlow sustav distribucije zraka za postizanje maksimalne performanse i jednoličnosti u procesu hlađenja/ grijanja uz kontrolu temperature zahvaljujući specijalno dizajniranoj komori.

#### ODOBRENJE: \_\_\_\_\_

## Konstrukcija

- Vrata s dvostrukim termalnim staklom, okvirom koje se može otvoriti, za hladnu vanjsku površinu. Unutarnjeg staklo se može jednostavno očistiti budući da se unutarne brtve stakla lako otpuštaju.
- Komora pećnice besprijekorne higijene, sa zaobljenim rubovima za jednostavno čišćenje.
- Cjelokupna izvedba konstrukcije u nehrđajućem čeliku 304 AISI.
- Pristup upravljačkoj ploči s prednje strane radi lakšega servisiranja.
- Opremljeno s 1 nosačem vodilica 1/1 GN, razmak od 67 mm.
- IPX5 zaštita od vode, certificirano za jednostavnije čišćenje.

## Korisničko sučelje & Upravljanje podacima

- Sučelje zaslona na dodir visoke rezolucije (prevedeno na 30 jezika- uključen hrvatski) – ploča je prilagođena daltonistima.
- Postavkom Make-it-mine možete potpuno personalizirati ili zaključati korisničko sučelje.
- SkyHub omogućuje korisniku grupiranje omiljenih funkcija na početnoj stranici radi brzog pristupa.
- MojPlaner ima funkciju rasporeda prema kojem korisnik može planirati raspored dnevnog rada te primati personalizirane obavijesti za svaki zadatak.
- Connectivity (povezivost) pripremljeno za pristup u stvarnome vremenu spojenim uređajima putem daljinskoga nadzora i HACCP nadzora (za to je potreban dodatni pribor).
- Osposobljavanje osoblja i materijali sa smjernicama kojima možete jednostavno pristupiti skeniranjem šifre (QR- code) bilo kojim mobilnim uređajem.
- Automatska vizualizacija potrošnje na kraju ciklusa.
- Connectivity spremna za pristup spojenim uređajima u realnom vremenu s udaljenosti uz praćenje podataka (potrebna je dodatna oprema- stupite u kontakt sa prodajnim osobljem EPR).

## Održivost



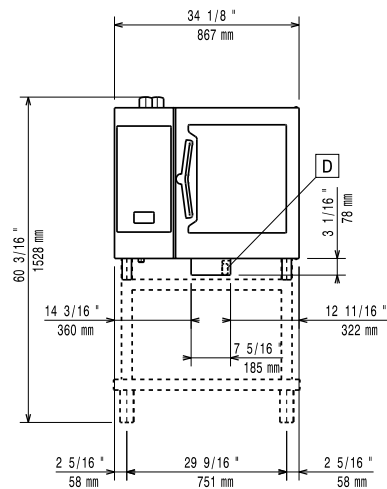
- Dizajn prilagođen čovjeku, ergonomičnost i rukovanje na razini 4\*\*\*\*.
- Ručka u obliku jedra s ergonomičnim dizajnom i mogućnosti otvaranja laktom (hands-free) pojednostavljuje rukovanje posudama. Dizajn registriran. (EM003143551 i slično).
- Funkcija smanjenja snage za prilagodljive cikluse sporog kuhanja.
- SkyClean: Automatski i ugrađeni sustav samostalnoga čišćenja. Pet automatskih ciklusa (nježan, srednji, snažan, vrlo snažan, samo ispiranje) i ekološke funkcije za uštedu energije, vode, deterdženta i sredstva za ispiranje. Može se programirati i na pokretanje s odgodom.
- Funkcija Plan-n-Save organizira redosljed kuhanja odabranih ciklusa za optimizaciju rada u kuhinji radi uštede vremena i energetske učinkovitosti.

**Opcijska dodatna oprema**

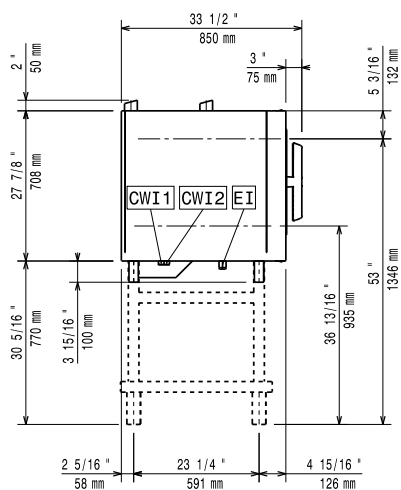
- |  |            |                          |   |            |                          |
|--|------------|--------------------------|---|------------|--------------------------|
| • Omekšivač vode s uloškom i mjeracem protoka (visoka potrošnja pare)  | PNC 920003 | <input type="checkbox"/> | • Klizni nosač s ručkom za pećnice 6 i 10 GN 1/1  | PNC 922610 | <input type="checkbox"/> |
| • Omekšivač vode sa soli za pećnice za automatsku regeneraciju smole   | PNC 921305 | <input type="checkbox"/> | • Otvoreno postolje s nosačima za posude za pećnice 6 i 10 GN 1/1   | PNC 922612 | <input type="checkbox"/> |
| • Komplet kotača za postolje za pećnice 6 i 10 GN 1/1 i GN 2/1 (ne odgovara rastavljenome postolju)  | PNC 922003 | <input type="checkbox"/> | • Zatvoreno postolje s nosačima za posude za pećnice 6 i 10 GN 1/1  | PNC 922614 | <input type="checkbox"/> |
| • Par rešetki od nehrđajućega čelika AISI 304 - GN 1/1   | PNC 922017 | <input type="checkbox"/> | • Grijano zatvoreno postolje s nosačima za posude za pećnice 6 i 10 GN 1/1 koje odgovaraju GN 1/1 ili 400x600 mm                  | PNC 922615 | <input type="checkbox"/> |
| • Par rešetki za cijelo pile (8 po rešetci - svako od 1,2 kg), GN 1/1  | PNC 922036 | <input type="checkbox"/> | • Komplet za vanjski priključak deterdženta i sjajila   | PNC 922618 | <input type="checkbox"/> |
| • Rešetka od nehrđajućeg čelika AISI 304, GN 1/1   | PNC 922062 | <input type="checkbox"/> | • Komplet za prikupljanje masnoće za zatvoreno postolje GN 1/1-2/1 (kolica s 2 spremnika, uređaj za otvaranje/zatvaranje i odvod) | PNC 922619 | <input type="checkbox"/> |
| • Rešetka za cijelo pile (4 po rešetci - svako od 1,2 kg), GN 1/2  | PNC 922086 | <input type="checkbox"/> | • Komplet za postavljanje pećnica 6+6 GN 1/1 na električne pećnice 6+10 GN 1/1  | PNC 922620 | <input type="checkbox"/> |
| • Vanjski bočni tuš za ispiranje (treba se postaviti izvana, a dolazi uz nosač za postavljanje na pećnicu)   | PNC 922171 | <input type="checkbox"/> | • Kolica za klizni nosač za pećnice i šok-hladnjake/zamrzivače 6 i 10 GN 1/1  | PNC 922626 | <input type="checkbox"/> |
| • Posuda za pečenje 5 bageta izrađena od perforiranoga aluminija sa silikonskim premazom, 400x600x38 mm  | PNC 922189 | <input type="checkbox"/> | • Kolica za pokretni nosač za 2 pećnice 6 GN 1/1 postavljene jedna na drugu na podizaču   | PNC 922628 | <input type="checkbox"/> |
| • Ploča za pečenje s 4 ruba, izrađena od perforiranoga aluminija, 400x600x20 mm  | PNC 922190 | <input type="checkbox"/> | • Kolica za pokretni nosač za pećnicu 6 GN 1/1 na pećnici 6 ili 10 GN 1/1   | PNC 922630 | <input type="checkbox"/> |
| • Posuda za pečenje s 4 ruba, izrađena od aluminija, 400x600x20 mm   | PNC 922191 | <input type="checkbox"/> | • Podizač na nožicama za 2 pećnice 6 GN 1/1 ili za pećnicu 6 GN 1/1 na postolju   | PNC 922632 | <input type="checkbox"/> |
| • Par košara za prženje  | PNC 922239 | <input type="checkbox"/> | • Podizač kotačima za pećnice 2x6 GN 1/1 postavljene jedna na drugu, visina 250 mm  | PNC 922635 | <input type="checkbox"/> |
| • Rešetka za pekarske/slastičarske proizvode od nehrđajućega čelika AISI 304, 400x600 mm   | PNC 922264 | <input type="checkbox"/> | • Komplet za odvod od nehrđajućega čelika za pećnice 6 i 10 GN, PROM = 50 mm  | PNC 922636 | <input type="checkbox"/> |
| • Komplet za otvaranje vrata u dva koraka  | PNC 922265 | <input type="checkbox"/> | • Plastični komplet za odvod za pećnice 6 i 10 GN, promjer = 50 mm  | PNC 922637 | <input type="checkbox"/> |
| • Rešetka za cijelo pile (8 po rešetci - svako od 1,2 kg), GN 1/1  | PNC 922266 | <input type="checkbox"/> | • Kolica s 2 spremnika za prikupljanje masnoće  | PNC 922638 | <input type="checkbox"/> |
| • USB sonda za kuhanje sous vide   | PNC 922281 | <input type="checkbox"/> | • Komplet za prikupljanje masnoće za otvoreno postolje (kolica s 2 spremnika, uređaj za otvaranje/zatvaranje i odvod)             | PNC 922639 | <input type="checkbox"/> |
| • Posuda za prikupljanje masnoće, GN 1/1, V = 100 mm   | PNC 922321 | <input type="checkbox"/> | • Zidni nosač za 6 GN 1/1 pećnicu   | PNC 922643 | <input type="checkbox"/> |
| • Komplet koji sadrži univerzalni nosač za ražanj i 4 duga ražnjića za uzdužne pećnice   | PNC 922324 | <input type="checkbox"/> | • Ploča za dehidraciju, GN 1/1, V= 20 mm  | PNC 922651 | <input type="checkbox"/> |
| • Univerzalni nosač za ražanj  | PNC 922326 | <input type="checkbox"/> | • Ravna ploča za dehidraciju, GN 1/1  | PNC 922652 | <input type="checkbox"/> |
| • 4 duga ražnjića  | PNC 922327 | <input type="checkbox"/> | • Otvoreno postolje za 6&10 GN 1/1 pećnice, rastavljeno   | PNC 922653 | <input type="checkbox"/> |
| • Volcano smoker: dimilica za uzdužne i poprečne pećnice   | PNC 922338 | <input type="checkbox"/> | • Nosač za pekarske/slastičarske proizvode na kojemu se nalazi 5 polica dimenzija 400x600 mm za pećnice 6 GN 1/1, razmak 80 mm    | PNC 922655 | <input type="checkbox"/> |
| • Višenamjenska kuka   | PNC 922348 | <input type="checkbox"/> | • Komplet za postavljanje plinske pećnice 6 GN 1/1 na poprečni šok-hladnjak/zamrzivač za 7 kg i 15 kg                             | PNC 922657 | <input type="checkbox"/> |
| • 4 nožice s prirubnicama za pećnice 6 i 10 GN, 2", 100 - 130 mm   | PNC 922351 | <input type="checkbox"/> | • Toplinska zaštita za pećnice postavljene jedna na drugu, 6 GN 1/1 na 6 GN 1/1   | PNC 922660 | <input type="checkbox"/> |
| • Rešetka za cijelo patku (8 po rešetci - svaka od 1,8 kg), GN 1/1   | PNC 922362 | <input type="checkbox"/> | • Toplinska zaštita za pećnice postavljene jedna na drugu, 6 GN 1/1 na 10 GN 1/1  | PNC 922661 | <input type="checkbox"/> |
| • Nosač taca za 6&10 GN 1/1 pećnicu s rastavljenim otvorenim postoljem   | PNC 922382 | <input type="checkbox"/> | • Toplinska zaštita za pećnice 6 GN 1/1   | PNC 922662 | <input type="checkbox"/> |
| • Držač za spremnik deterdženta koji se postavlja na zid   | PNC 922386 | <input type="checkbox"/> |   |            |                          |
| • USB sonda sa jednom mjernom točkom   | PNC 922390 | <input type="checkbox"/> |   |            |                          |
| • Nosač za posude s kotačima, 6 GN 1/1, razmak 65 mm   | PNC 922600 | <input type="checkbox"/> |   |            |                          |
| • Nosač za posude s kotačima, 5 GN 1/1, razmak 80 mm   | PNC 922606 | <input type="checkbox"/> |   |            |                          |
| • Nosač za pekarske/slastičarske proizvode kojem se nalaze police dimenzija 400x600 mm za pećnice i šok-hladnjake/zamrzivače 6 GN 1/1, razmak 80 mm (5 vodilica) | PNC 922607 | <input type="checkbox"/> |   |            |                          |

- |  |            |                          |   |            |                          |
|--|------------|--------------------------|---|------------|--------------------------|
| • Komplet za postizanje kompatibilnosti pri postavljanju električne pećnice 6 GN 1/1 na stariju električnu pećnicu 6 GN 1/1 (potreban je i stari komplet za okomito postavljanje uređaja 922319) | PNC 922679 | <input type="checkbox"/> | • Aluminijski roštilj, GN 1/1   | PNC 925004 | <input type="checkbox"/> |
| • Nepomični nosač za posude 6 GN 1/1 i rešetke dimenzija 400x600 mm  | PNC 922684 | <input type="checkbox"/> | • Posuda za prženje za 8 jaja, palačinki, hamburgera, 1/1                           | PNC 925005 | <input type="checkbox"/> |
| • Komplet za pričvršćivanje pećnice na zid   | PNC 922687 | <input type="checkbox"/> | • Ravna ploča za pečenje s 2 ruba, GN 1/1   | PNC 925006 | <input type="checkbox"/> |
| • Nosači za posude za postolje pećnica 6 i 10 GN 1/1   | PNC 922690 | <input type="checkbox"/> | • Ploča za pečenje za 4 bageta, GN 1/1  | PNC 925007 | <input type="checkbox"/> |
| • 4 podesive nožice presvučene u crno za pećnice 6 i 10 GN, 100-115mm  | PNC 922693 | <input type="checkbox"/> | • Pekač krumpira za 28 krumpira, GN 1/1   | PNC 925008 | <input type="checkbox"/> |
| • Držać za spremnik deterdženta koji se postavlja na otvoreno postolje   | PNC 922699 | <input type="checkbox"/> | • Univerzalna neprijanjajuća posuda za pečenje, GN 1/2, V = 20 mm                   | PNC 925009 | <input type="checkbox"/> |
| • Kanilice za pekarske/slastičarske proizvode dimenzija 400x600 mm za postolje pećnica 6 i 10 GN 1/1   | PNC 922702 | <input type="checkbox"/> | • Univerzalna neprijanjajuća posuda za pečenje, GN 1/2, V = 40 mm                   | PNC 925010 | <input type="checkbox"/> |
| • Kotači za pećnice postavljene jedna na drugu   | PNC 922704 | <input type="checkbox"/> | • Univerzalna neprijanjajuća posuda za pečenje, GN 1/2, V = 60 mm                   | PNC 925011 | <input type="checkbox"/> |
| • Mrežasta rešetka za grilanje   | PNC 922713 | <input type="checkbox"/> | • Komplet za postizanje kompatibilnosti pri postavljanju na starije postolje GN 1/1 | PNC 930217 | <input type="checkbox"/> |
| • Držać sonda za tekućine  | PNC 922714 | <input type="checkbox"/> |   |            |                          |
| • Napa uz redukciju mirisa s ventilatorom za 6&10 GN 1/1 električne pećnice  | PNC 922718 | <input type="checkbox"/> |   |            |                          |
| • Napa bez mirisa s ventilatorom za 6+6 ili 6+10 GN 1/1 električne pećnice   | PNC 922722 | <input type="checkbox"/> |   |            |                          |
| • Kondenzacijska napa s ventilatorom za 6&10 GN 1/1 električne pećnice   | PNC 922723 | <input type="checkbox"/> |   |            |                          |
| • Kondenzacijska napa s ventilatorom za toranj izvedbe 6+6 ili 6+10 GN 1/1 električne pećnice  | PNC 922727 | <input type="checkbox"/> |   |            |                          |
| • Ispušna napa s ventilatorom za 6&10 GN 1/1 pećnice   | PNC 922728 | <input type="checkbox"/> |   |            |                          |
| • Ispušna napa s ventilatorom za toranj izvedbe 6+6 ili 6+10 GN 1/1 pećnice  | PNC 922732 | <input type="checkbox"/> |   |            |                          |
| • Ispušna napa bez ventilatora za 6&10 1/1 GN pećnice  | PNC 922733 | <input type="checkbox"/> |   |            |                          |
| • Ispušna napa bez ventilatora za toranj izvedbe 6+6 ili 6+10 GN 1/1 pećnice   | PNC 922737 | <input type="checkbox"/> |   |            |                          |
| • Fiksni nosač za posude, 5 GN 1/1, 85mm razmak  | PNC 922740 | <input type="checkbox"/> |   |            |                          |
| • 4 visoke podesive nožice za pećnice 6 i 10 GN, 230 - 290 mm  | PNC 922745 | <input type="checkbox"/> |   |            |                          |
| • Taca za tradicionalnu statičku pripremu hrane - H=100 mm   | PNC 922746 | <input type="checkbox"/> |   |            |                          |
| • Dvostrana ploča za pečenje, jedna strana rebrasta, druga strana glatka, 400x600 mm   | PNC 922747 | <input type="checkbox"/> |   |            |                          |
| • Kolica za sakupljanje masnoća  | PNC 922752 | <input type="checkbox"/> |   |            |                          |
| • Ventil za smanjenje pritiska na ulazu vode   | PNC 922773 | <input type="checkbox"/> |   |            |                          |
| • Komplet za postavljanje sustava za upravljanje vršnom potrošnjom električne energije za pećnice 6 GN i 10 GN   | PNC 922774 | <input type="checkbox"/> |   |            |                          |
| • Produžetak za cijev za kondenzaciju, 37 cm   | PNC 922776 | <input type="checkbox"/> |   |            |                          |
| • Univerzalna neprijanjajuća posuda za pečenje, GN 1/1, V = 20 mm  | PNC 925000 | <input type="checkbox"/> |   |            |                          |
| • Univerzalna neprijanjajuća posuda za pečenje, GN 1/1, V = 40 mm  | PNC 925001 | <input type="checkbox"/> |   |            |                          |
| • Univerzalna neprijanjajuća posuda za pečenje, GN 1/1, V = 60 mm  | PNC 925002 | <input type="checkbox"/> |   |            |                          |
| • Dvostrana ploča za pečenje, jedna rebrasta i jedna glatka strana, GN 1/1   | PNC 925003 | <input type="checkbox"/> |   |            |                          |

Prednja/e

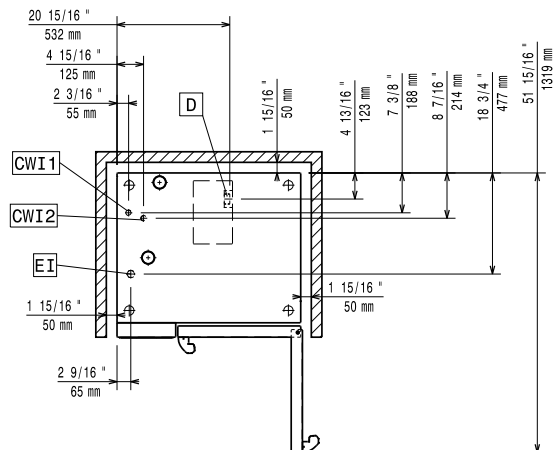


Bočna/o



CWI1 = Ulaz hladne vode  
 CWI2 = Ulaz hladne vode 2  
 D = Ispust  
 DO = Preljevna cijev ispusta  
 EI = Električni priključak

Gornja/e



### Električki

**Napon napajanja:**  
 217600 (ECO61K2A2) 380-415 V/3N ph/50-60 Hz  
**Spojeno opterećenje:** 11.1 kW  
**Spojeno opterećenje:** 11.8 kW  
**Potreban sigurnosni osigurač.**

### Voda:

**"FCW" priključak ulaza vode:** 3/4"  
**Tlak:** 1-6 bar  
**Ispust "D":** 50mm  
**Electrolux Professional** preporuča uporabu tretirane vode, bazirane na rezultatima testiranja vode.  
 Molimo provjerite u Uputi za uporabu za detaljnije informacije o vodi.  
**Maksimalna ulazna temperatura vode:** 30 °C  
**Tvrdoća vode:** 5 °fH / 2.8 °dH  
**Kloridi:** <10 ppm  
**Provodljivost:** >50 µS/cm

### Instalacija:

**Potreban slobodan prostor:** Prostor: 5 cm iza i s desne bočne strane.  
**Preporučena udaljenost za servisni pristup:** 50 cm lijeva strana.

### Kapacitet:

**GN:** 6 - 1/1 Gastronorm  
**Maksimalni kapacitet opterećenja:** 30 kg

### Ključne informacije:

**Šarke vrata:**  
**Vanjske dimenzije, širina:** 867 mm  
**Vanjske dimenzije, dubina:** 775 mm  
**Vanjske dimenzije, visina:** 808 mm  
**Neto težina:** 107 kg  
**Transportna težina:** 124 kg  
**Transportni volumen:** 0.89 m<sup>3</sup>

### ISO Certifikati

**ISO Standardi:** ISO 9001; ISO 14001; ISO 45001; ISO 50001